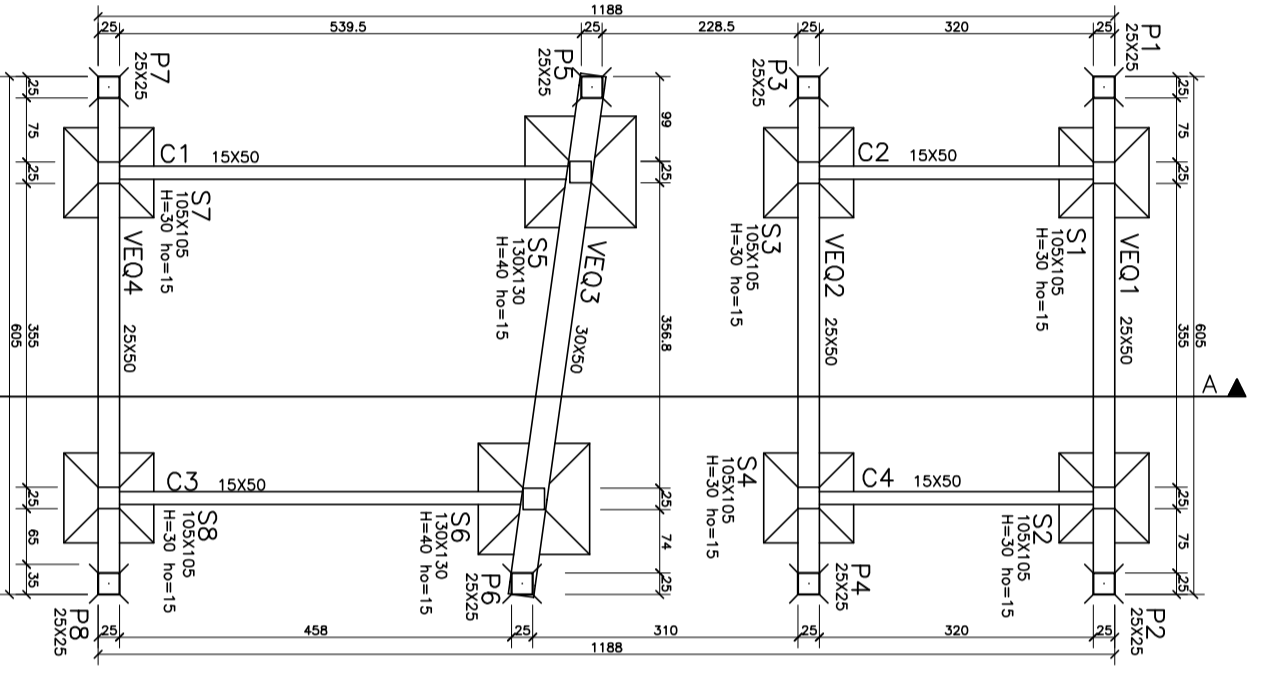
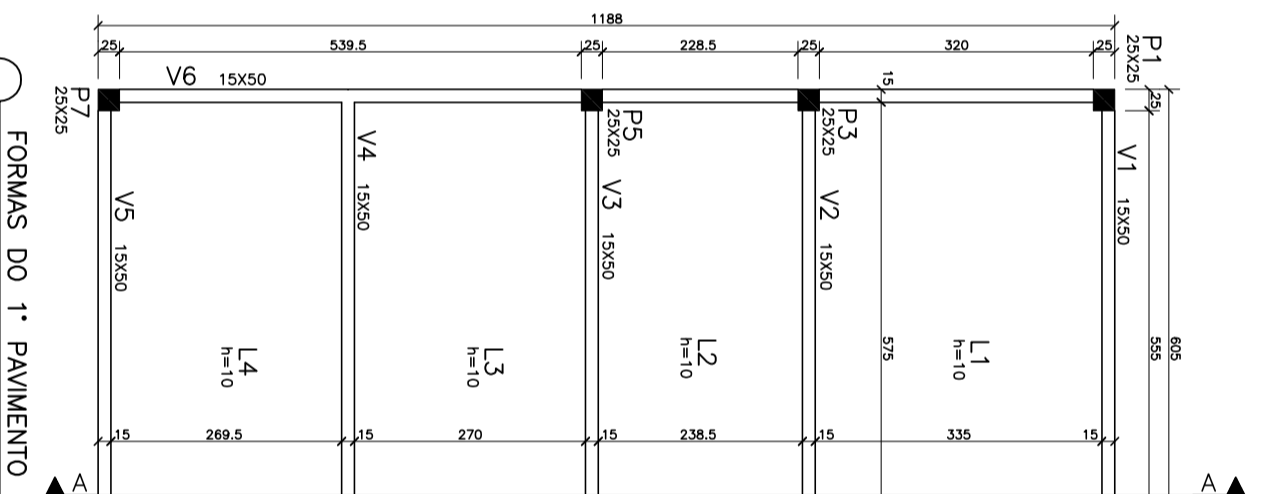


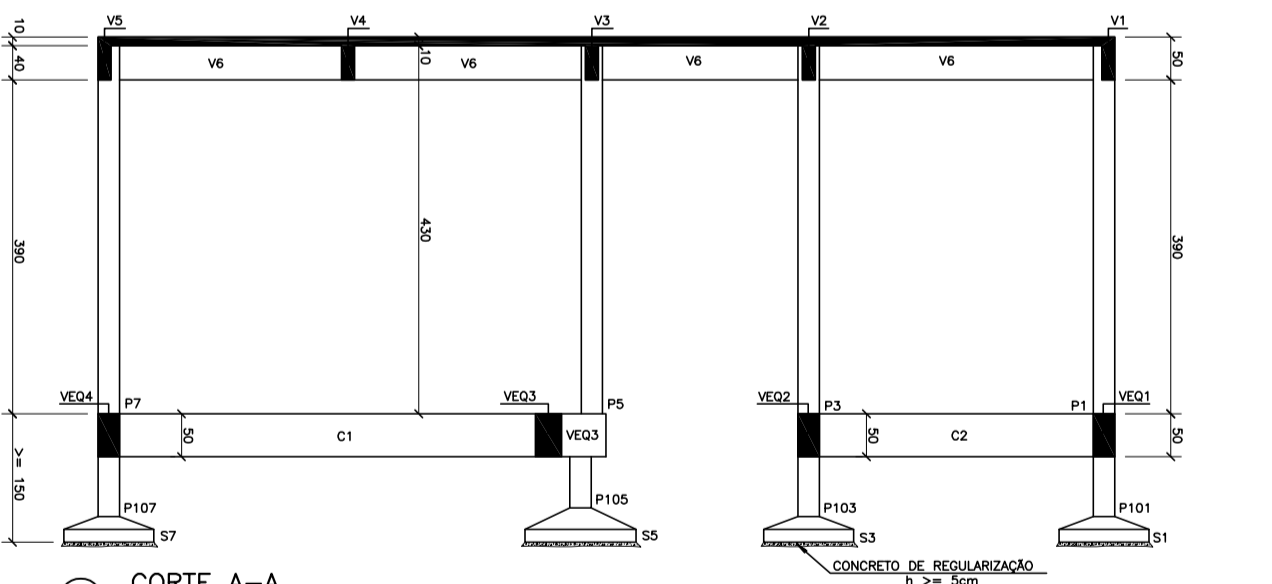
LOCALIZAÇÃO DOS PILARES E CARGAS NA FUNDAÇÃO
ESCALA - 1:50



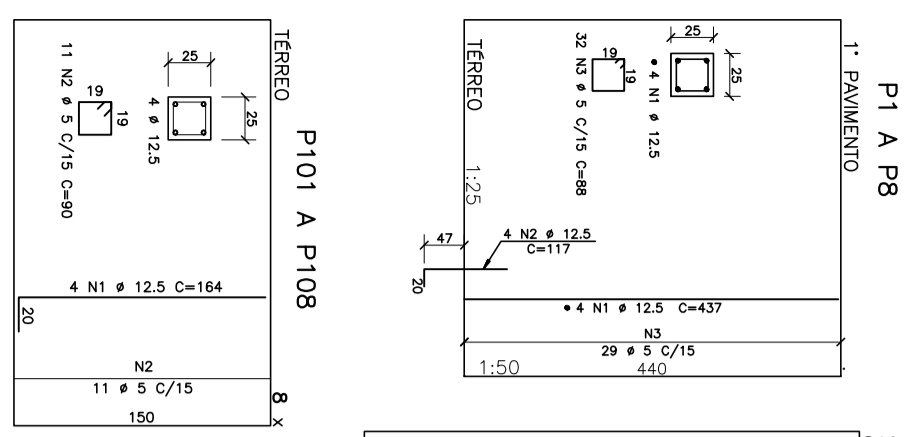
FORMAS DO PAVIMENTO FUNDAÇÃO
ESCALA - 1:50



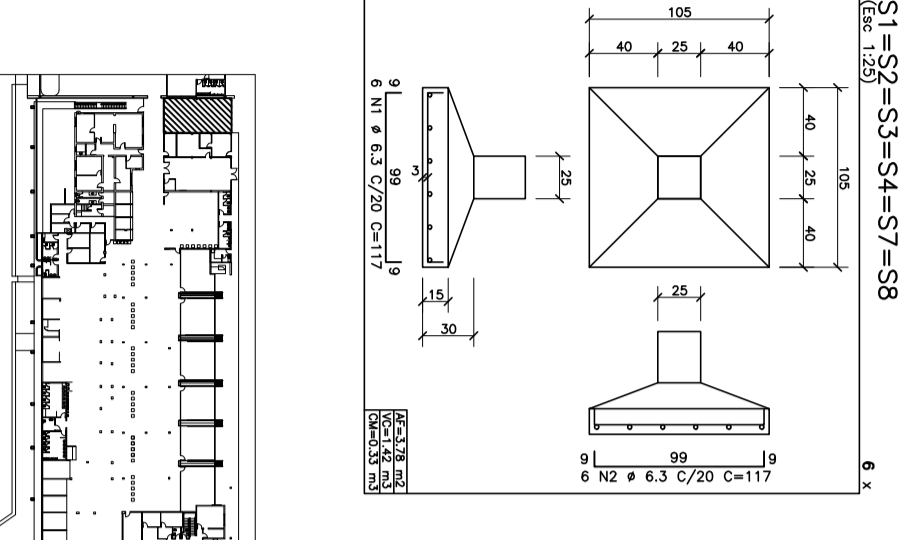
FORMAS DO 1º PAVIMENTO
ESCALA - 1:50



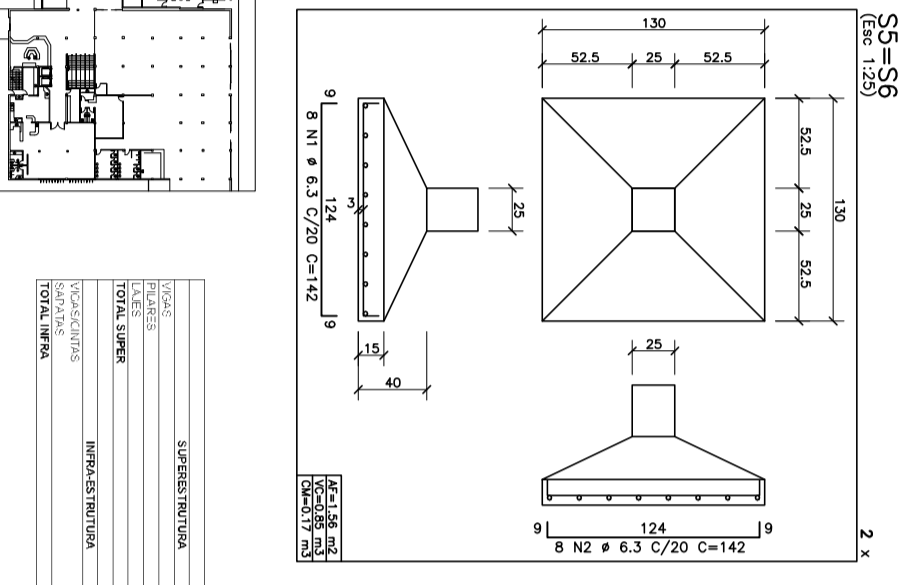
CORTE A-A
ESCALA - 1:50



P1 A P8
ESCALA - 1:25

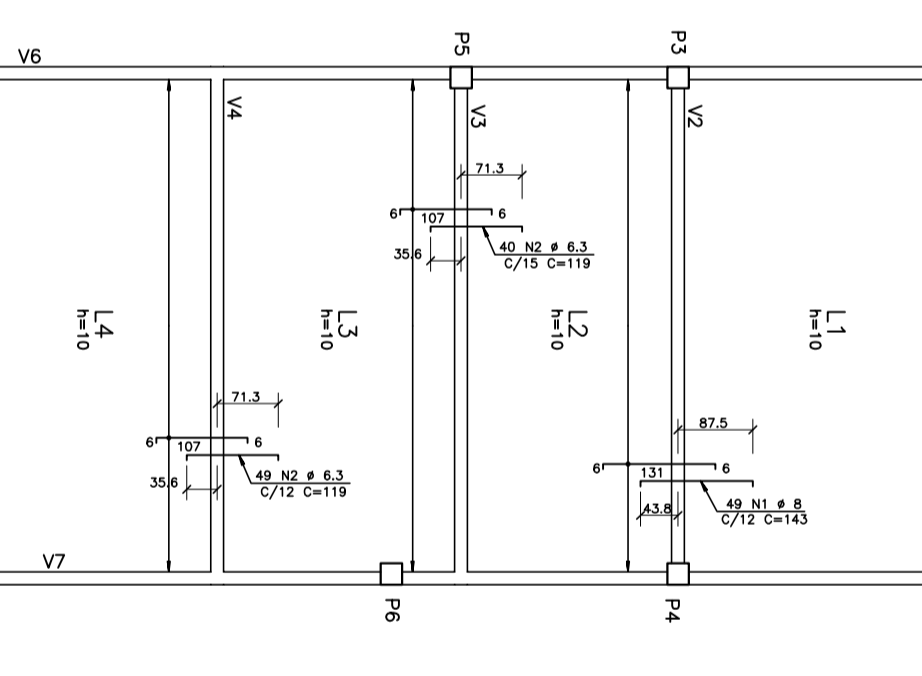


S1=S2=S3=S4=S7=S8
ESCALA - 1:25

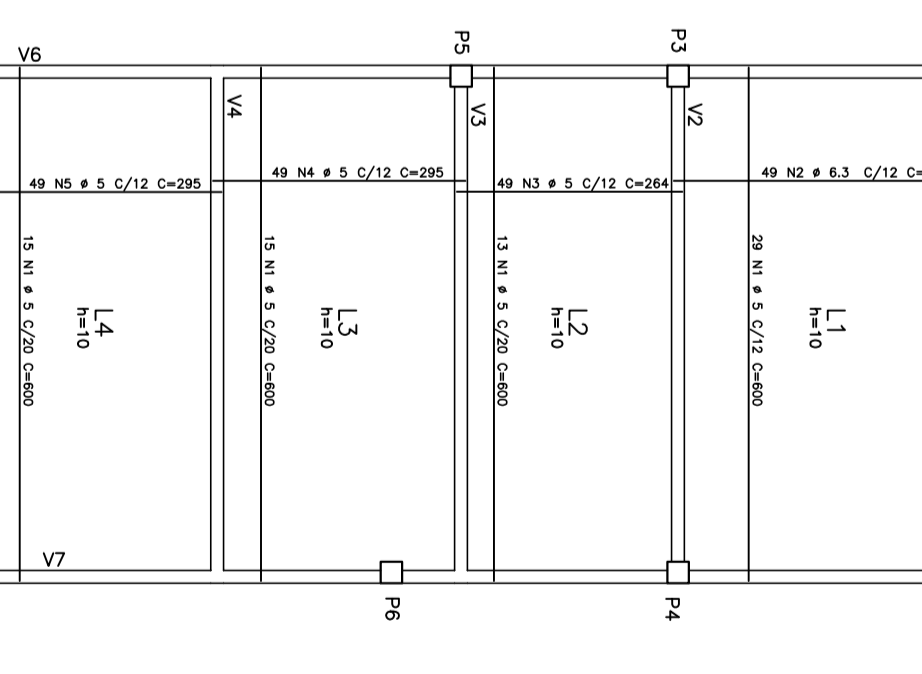


S5=S6
ESCALA - 1:25

ACO	POS	BIT	QUANT	COMPIMENTO	UNID	TOTAL
(mm)	(mm)	(mm)	(mm)	(mm)	(mm)	(mm)
P1 A P8 (8x3)	1	12,5	32	437	13884	
50A	2	12,5	117	3744		
50A	2	12,5	80	22520		
ARM NEGATIVA DAS LAJES DO 1º PAV.						
50A	1	8	49	143	7007	
50A	1	8	119	10891		
ARM POSITIVA DAS LAJES DO 1º PAV.						
60A	1	5	72	600	43500	
60A	1	5	49	284	12936	
60A	1	5	49	284	12936	
60A	1	5	49	284	12936	
P101 A P108 (X9)	1	12,5	32	184	5248	
50A	1	6,3	38	117	4212	
50A	1	6,3	38	117	4212	
S5=S6 (X2)	1	6,3	18	142	2272	
50A	1	6,3	18	142	2272	
RESUMO AÇO CA 50-60						
ACO	COMPR	PESO				
60A	115	103				
50A	412	103				
50A	230	185				
50A	230	185				
Peso Total	608	185				
50A	230	185				
Peso Total	50A	351				



ARM NEGATIVA DAS LAJES DO 1º PAV.
ESCALA - 1:50



ARM POSITIVA DAS LAJES DO 1º PAV.
ESCALA - 1:50

- NOTAS:
- 01 - Corde e parafusos de conexões.
 - 02 - Traço de massa debedor ser compatível no local.
 - 03 - As cores indicadas sobre o desenho.
 - 04 - Aço:
 - 04-50: Fy = 500 MPa
 - 04-60: Fy = 600 MPa
 - 05 - Concreto das amoladoras:
 - 05-10: fck = 10 MPa
 - 05-20: fck = 20 MPa
 - 05-30: fck = 30 MPa
 - 06 - Tolerância para regularização = 0,5 cm
 - 07 - Características do concreto:
 - 07-10: Resistência característica = 10 MPa
 - 07-20: Resistência característica = 20 MPa
 - 07-30: Resistência característica = 30 MPa

ELEMENTOS ESTRUTURAIS EM GERAL				
PROPRIEDADE	VALOR	UNIDADE		
Resistência característica (fck)	30	MPa	30	MPa
Módulo de deformação tangente inicial	31	GPa	31	GPa
Consumo mínimo de cimento	300	Kg/m³	300	Kg/m³
Fator dilu-mento	0,25		0,25	

- 07 - PRECISÕES ESPECÍFICAS DEVERÃO SER TOMADAS QUANTO A CADA DO CONCRETO, MANTENDO A SUPERFÍCIE DO MESMO LISA E PROTETIDA.
- 08 - A EXECUÇÃO DA ESTRUTURA E DE RESPONSABILIDADE DA CONSTRUTORA E DEVERÁ CONFORMAR COM O PROJETO DE EXECUÇÃO DE OBRAS E DE RESPONSABILIDADE DA CONSTRUTORA E DE RESPONSABILIDADE DA CONSTRUTORA.
- 09 - PROJETO DE EXECUÇÃO DE OBRAS E DE RESPONSABILIDADE DA CONSTRUTORA E DE RESPONSABILIDADE DA CONSTRUTORA.
- 10 - OS QUANTITATIVOS DE AÇO, FORMAS E CONCRETO, DEVERÃO SER CONFIRMADOS PELO RESPONSÁVEL TÉCNICO DA OBRA.
- 11 - A TÍPICA MENSURAL DO SOLO AGRICOLA DE 1,0 KG/CM² DEVERÁ SER FEITA UMA SONDAGEM E COMPARADA A TÍPICA DO SOLO DO DISTRITO RESPONSÁVEL TÉCNICO DA OBRA.

INFRAERO

LOFT

PLANEJAMENTO E CONSULTORIA

200 - PRES. DES-2001/00

ANDRÉ MANGUELET BEZEL

4022015 ENR - HELTON DE BARRROS

COELHO HERIBERTO C. COELHO

25/10/2011

21220085

21/02/2011

VT. 06 / 300.00 / 04734 / 00